

产品编码

**UARA.3001-1**

车辆类型

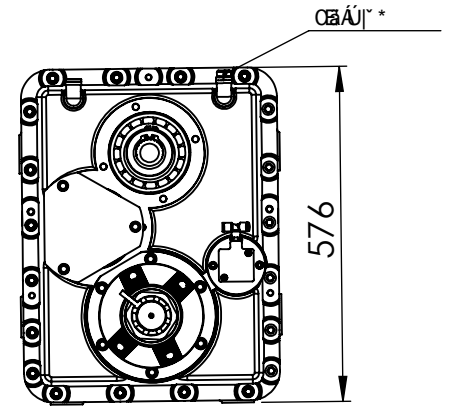
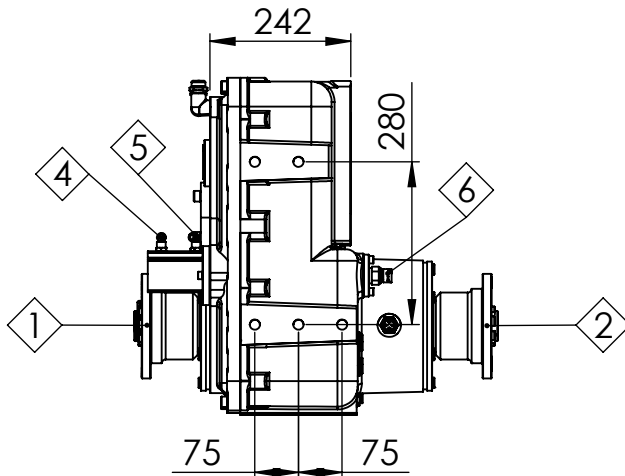
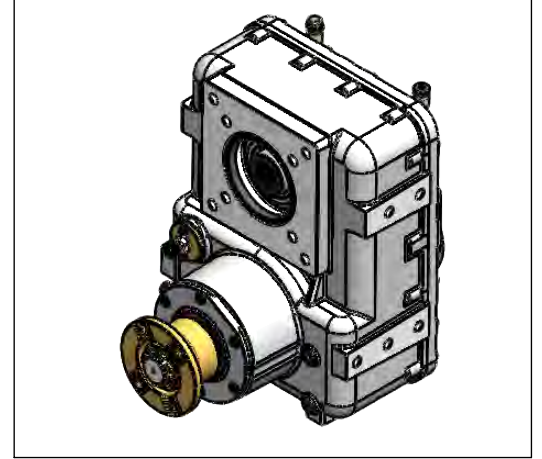
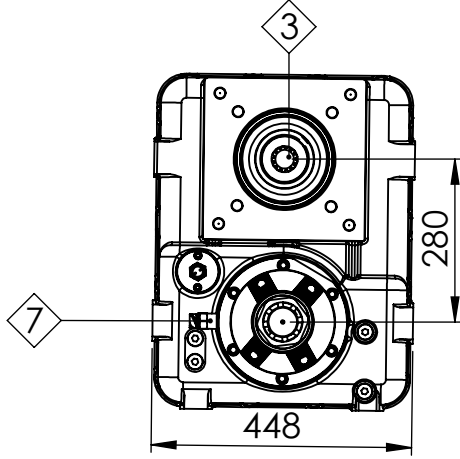
用于混凝土泵送

分动箱类型

垂直超重载荷断轴取力器



产品示意图



组件详情

- 1: DIN 150 (交叉)-DIN 180 (交叉)-DIN 180
- 2: DIN 150 (交叉)-DIN 180 (交叉)-DIN 180
- 3: PTO 输出口
- 4: 进气口 (结合 - 主驱动)

- 5: 进气口 (结合 - PTO 输出口)
- 6: 结合/脱开传感器
- 7: 速度传感器

技术参数

输出口	最大扭矩	最大功率	速比	安装类型	控制类型
1 & 2		3800 kgm	1/1	断轴	气动
3	350 kW		1/1.46	重量	旋向
4				150 kg	与输入相同



办公室  
 电话号码: +90 312 354 05 39 传真:  
 +90 312 354 34 59  
 7. Sokak No: 9  
 Ostim / ANKARA  
 电子邮: [info@kozmaksan.com.tr](mailto:info@kozmaksan.com.tr)

工厂  
 电话号码: +90 312 267 39 71 传真:  
 +90 312 267 38 72 AOS. 1. OSB.  
 Erkunt Cad. No: 6 Sincan /  
 ANKARA  
 网站: [www.kozmaksan.net](http://www.kozmaksan.net)